

平成 19 年 2 月 26 日

各 位

株式会社 タ ツ ミ  
取締役社長 山本千秋

### 組織変更及び取締役の職務区分の変更に関するお知らせ

平成 19 年 4 月 1 日付をもって、下記のとおり組織変更及び取締役の職務区分の変更を実施いたしますので、お知らせ致します。

記

#### 1. 基本的な考え方

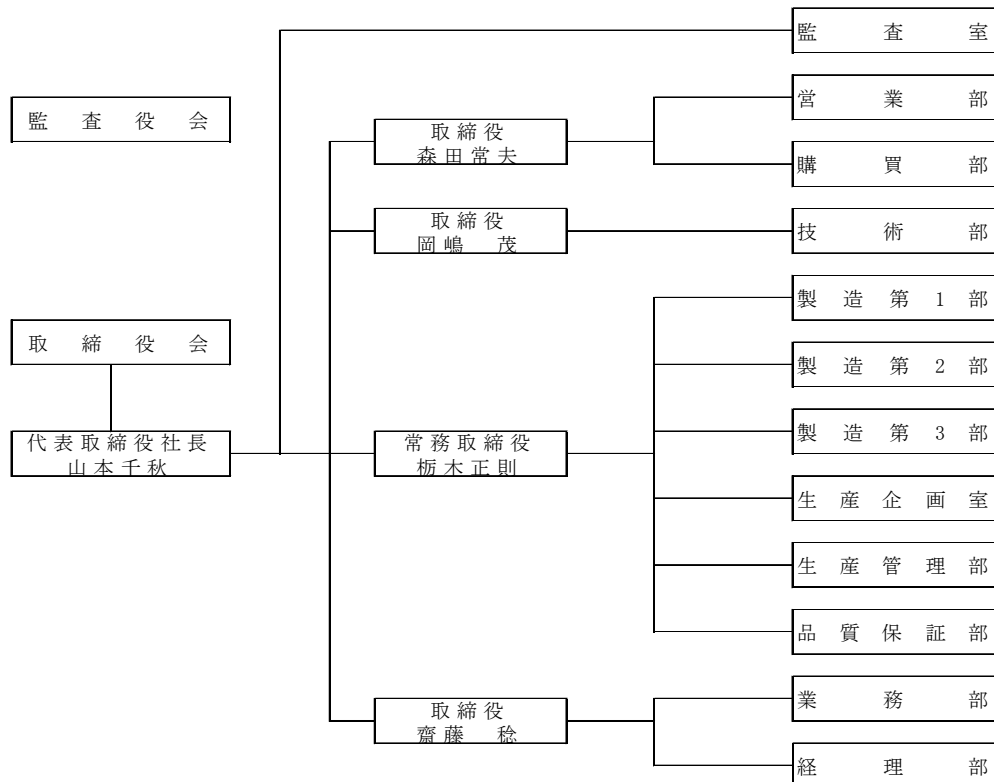
購買能力の強化とマネージメントレベルの向上を図るため、現 業務部購買課を購買部に昇格する。

また、コンプライアンス・CSR 強化のため業務・経理担当取締役の齋藤稔の職務区分からはずし、新製品引合い時のスピーディな業務連携を図るべく営業担当取締役の森田常夫の職務区分下とする。

#### 2. 人事異動

新 役 職 名	氏 名	旧 役 職 名
購 買 部 長	飯 島 正 樹	業 務 部 購 買 課 課 長

#### 3. 組織図



以 上